

109 年農田水利新進人員聯合統一考試試題

考試類科【代碼】：灌溉管理人員(電機組)【R2917-R2920】

專業科目一：水閘門機電概要

\*入場通知書編號：\_\_\_\_\_

注意：①作答前先檢查答案卡(卷)，測驗入場通知書編號、座位標籤、應試科目是否相符，如有不同應立即請監試人員處理。使用非本人答案卡(卷)作答者，該節不予計分。  
②本試卷為一張雙面，測驗題型分為【單選選擇題 15 題，每題 2 分，合計 30 分】與【非選擇題 5 題，請參考各題配分，合計 70 分】。  
③選擇題限以 2B 鉛筆於答案卡上作答，請選出一個正確或最適當答案，答錯不倒扣；以複選作答或未作答者，該題不予計分。  
④非選擇題限以藍、黑色鋼筆或原子筆於答案卷上採橫式作答，並請依標題指示之題號於各題指定作答區內作答。  
⑤請勿於答案卡(卷)上書寫姓名、入場通知書編號或與答案無關之任何文字或符號。  
⑥本項測驗僅得使用簡易型電子計算器(不具任何財務函數、工程函數、儲存程式、文數字編輯、內建程式、外接插卡、攝(錄)影音、資料傳輸、通訊或類似功能)，且不得發出聲響。應考人如有下列情事扣該節成績 10 分，如再犯者該節不予計分。1.電子計算器發出聲響，經制止仍執意續犯者。2.將不符規定之電子計算器置於桌面或使用，經制止仍執意續犯者。  
⑦答案卡(卷)務必繳回，未繳回者該節以零分計算。

壹、單選選擇題 15 題【每題 2 分，合計 30 分】

【4】1.下列何種齒輪可提供較大的減速比？

- ①內齒輪
- ②螺旋齒輪
- ③針輪
- ④蝸桿與蝸輪

【2】2.有關軸承之敘述，下列何者正確？

- ①軸承是機械中的傳動機件
- ②斜角滾珠軸承能承受徑向與軸向負荷
- ③軸承受力方向與軸中心線垂直者，稱為止推軸承
- ④軸承受力方向與軸中心線平行者，稱為徑向軸承

【2】3.下列何種閥主要用於控制流體之流動方向，單一流向固定，防止另一流向逆流？

- ①三通閥
- ②止回閥
- ③安全釋壓閥
- ④微壓減壓閥

【4】4.三用電表無法量測下列何者？

- ①電阻
- ②交流電壓
- ③直流電壓
- ④交流電流

【1】5.感應電動機旋轉磁場的轉速，稱為下列何者？

- ①同步轉速
- ②非同步轉速
- ③異步轉速
- ④感應轉速

【1】6.為避免鏈條傳動時產生擺動與噪音，採行之方法，下列何者錯誤？

- ①減少鏈輪齒數
- ②降低鏈輪轉速
- ③縮短兩鏈輪中心距離
- ④利用張力輪拉緊鏈條

【3】7.單相感應電動機若裝有起動電容器，其目的為何？

- ①降低起動電流
- ②降低運轉電流
- ③產生轉矩幫助起動
- ④使運轉圓滑

【2】8. R、S、T 代表電源線而 U、V、W 代表感應電動機線，如 R-U、S-V、T-W 連接為正轉，下列何者結線變更仍為正轉？

- ① R-V、S-U、T-W
- ② R-V、S-W、T-U
- ③ R-W、S-V、T-U
- ④ R-U、S-W、T-V

【1】9. PLC 的 X 接點為下列何者？

- ①輸入
- ②輸出
- ③計時器
- ④脈波

【4】10.有一電阻其色碼依序為黃黑紅金，請問其電阻約為多少？

- ① 7kΩ
- ② 6kΩ
- ③ 5kΩ
- ④ 4kΩ

【3】11.抽水機之馬達緩衝啟動器其中一個功能為下列何者？

- ①增加啟動的湧浪電流
- ②增加啟動的力矩
- ③減少啟動時的負載
- ④減少馬達使用的壽命

【4】12.若將 24V 電壓加至一電阻 3600Ω，則流過電阻之電流約為多少？

- ① 150 mA
- ② 15 mA
- ③ 70 mA
- ④ 7 mA

【1】13.三相 380V，功率 1425 watt，功率因數 0.75，其電流約為多少？

- ① 5A
- ② 10A
- ③ 15A
- ④ 20A

【4】14.使用三個 300Ω 的電阻進行並聯，其並聯電路之總電阻約為多少？

- ① 900Ω
- ② 600Ω
- ③ 300Ω
- ④ 100Ω

【2】15.抽水機出水壓力 P=3kg/cm<sup>2</sup>，流量 Q=7.5 m<sup>3</sup>/min，則抽水馬達的馬力約需多少？

- ① 25 ps
- ② 50 ps
- ③ 75 ps
- ④ 100 ps

【請接續背面】

貳、非選擇題 5 題【合計 70 分】

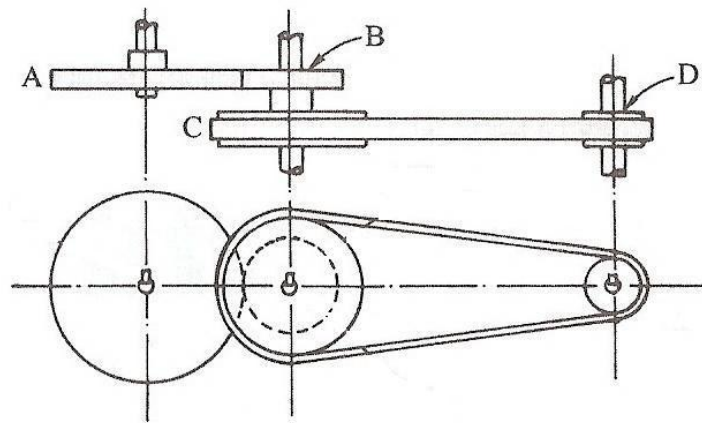
第一題：

請說明何謂機電整合？【10 分】

第二題：

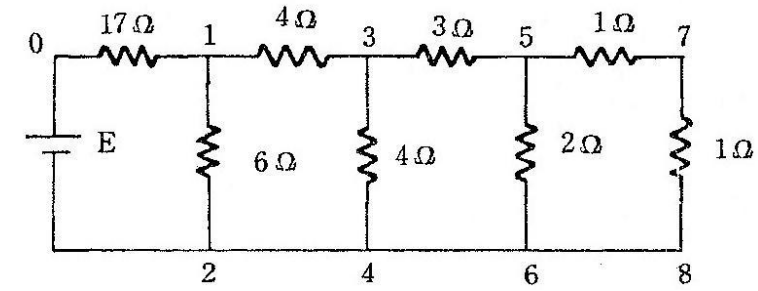
如圖所示為一齒輪與皮帶之複合輪系，A 齒輪有 80 齒，B 齒輪有 45 齒，C 帶輪直徑為 60 cm，D 帶輪直徑為 25 cm。若 A 輪轉速為 120 rpm 順時針方向，請求：(1)複合輪系值；(2) D 輪之轉速及其方向？

【15 分；未列出計算過程者，不予計分】



第三題：

如圖所示，若流經  $1\Omega$  電阻的電流為  $1\text{ A}$ ，則電壓源  $E$  應為若干伏特？【15 分；未列出計算過程者，不予計分】



第四題：

使用三相交流馬達來驅動水閘門啟閉動作，當按下馬達正轉鈕時，水閘門開啟。當按下馬達反轉鈕時，水閘門關閉。請回答下列問題：

- (一) 請繪製此馬達的正反轉配線電路。【8 分】
- (二) 請繪製此馬達的正反轉控制電路。【7 分】

第五題：

有一油壓驅動水閘門系統自動控制迴路，水閘門上方和下方各有一個極限開關，當按下啟動按鈕，油壓缸向上伸出，開啟水閘門。當油壓缸碰觸上極限開關(LS2)，水閘門往下阻斷水流，直到碰觸下極限開關(LS1)停止。請回答下列問題：

- (一) 請繪製此一油壓迴路。【7 分】
- (二) 請繪製此自動控制電路。【8 分】

109 年農田水利新進人員聯合統一考試試題

考試類科【代碼】：灌溉管理人員(灌溉管理組)【R2901-R2916】、

灌溉管理人員(電機組)【R2917- R2920】

專業科目二：農田灌溉排水概要

\*入場通知書編號：

注意：①作答前先檢查答案卡(卷)，測驗入場通知書編號、座位標籤、應試科目是否相符，如有不同應立即請監試人員處理。使用非本人答案卡(卷)作答者，該節不予計分。

②本試卷為一張雙面，測驗題型分為【單選選擇題 15 題，每題 2 分，合計 30 分】與【非選擇題 6 題，請參考各題配分，合計 70 分】。

③選擇題限以 2B 鉛筆於答案卡上作答，請選出一個正確或最適當答案，答錯不倒扣；以複選作答或未作答者，該題不予計分。

④非選擇題限以藍、黑色鋼筆或原子筆於答案卷上採橫式作答，並請依標題指示之題號於各題指定作答區內作答。

⑤請勿於答案卡(卷)上書寫姓名、入場通知書編號或與答案無關之任何文字或符號。

⑥本項測驗僅得使用簡易型電子計算器(不具任何財務函數、工程函數、儲存程式、文數字編輯、內建程式、外接插卡、攝(錄)影音、資料傳輸、通訊或類似功能)，且不得發出聲響。應考人如有下列情事扣該節成績 10 分，如再犯者該節不予計分。1.電子計算器發出聲響，經制止仍執意續犯者。2.將不符規定之電子計算器置於桌面或使用，經制止仍執意續犯者。

⑦答案卡(卷)務必繳回，未繳回者該節以零分計算。

壹、單選選擇題 15 題【每題 2 分，合計 30 分】

【1】1.農業用水包含灌溉用水、養殖用水、畜牧用水，用水量由多至寡依序為下列何者？

- ①灌溉用水>養殖用水>畜牧用水
- ②養殖用水>灌溉用水>畜牧用水
- ③畜牧用水>灌溉用水>養殖用水
- ④灌溉用水>畜牧用水>養殖用水

【1】2.台灣灌溉用水來源比例，下列何者最高？

- ①河川
- ②水庫
- ③壩堰
- ④地下水

【3】3.台灣南部豐枯水期降雨量比值，約為下列何者？

- ① 6:4
- ② 8:2
- ③ 9:1
- ④ 7:3

【1】4.灌溉用水工構造物於地理資訊系統中，常以下列何種方式呈現？

- ①點
- ②線
- ③面
- ④三角網格

【2】5.颱風豪雨發生時，通常利用灌溉排水閘門控制系統調節水門以避免農田淹水，其操作方式為下列何者？

- ①進水門開啟、排水門開啟
- ②進水門關閉、排水門開啟
- ③進水門開啟、排水門關閉
- ④進水門關閉、排水門關閉

【2】6.灌溉渠道於地理資訊系統中，常以下列何種方式呈現？

- ①點
- ②線
- ③面
- ④三角網格

【3】7.農業灌溉系統中常包含埤塘，下列何者非屬灌溉系統中埤塘應有之功能？

- ①防洪
- ②調蓄水量
- ③養殖魚介
- ④灌溉

【2】8.當發現排水路之渠道因流速過高發生沖刷，可用下列何者處理？

- ①渠首工
- ②跌水工
- ③渡槽
- ④暗渠

【3】9.下列何者為噴灑灌溉水量量測之設備？

- ①巴歇爾量水槽
- ②孔口
- ③水錶
- ④量水堰

【4】10.當土壤水分含量到達下列何者時，作物即無法再獲得水量？

- ①飽和含水量
- ②重力排水後
- ③田間容水量
- ④永久凋萎點

【3】11.水稻的生長過程的哪一時期需消耗較多的水量？

- ①插秧
- ②分蘖
- ③開花
- ④成熟

【4】12.量水堰水尺之零點應設置於下列何處？

- ①渠底
- ②渠頂
- ③堰底
- ④堰頂

【3】13.有一輪區面積 50 公頃之水稻田，秧田面積採本田面積的 1/25，秧田整田用水量約 150 公厘，錯開日數為 10 天，則秧田整田時用水量為多少(cms)？

- ① 0.035
- ② 0.07
- ③ 0.0035
- ④ 0.007

【1】14.輪區分水門之流量應如何決定？

- ①田間灌溉用水量+小給水渠輸水損失
- ②田間灌溉用水量-小給水渠輸水損失
- ③田間灌溉用水量+支線渠輸水損失
- ④田間灌溉用水量-支線渠輸水損失

【4】15.發現倒虹吸工因泥砂淤積使輸水效率降低應如何處理？

- ①調整水流流速沖除
- ②以人工清除
- ③利用機械抽除
- ④開排泥閥排除

【請接續背面】

## 貳、非選擇題 6 題【合計 70 分】

### 第一題：

田間灌溉排水系統區分為水源設施、輸水設施、配水設施，以及排水設施等四大部分，請將下列設施分別填入適當類別：隧道、渠首工、制水門、分水門、量水設備、小排水路、排洪閘、抽水站、虹吸工、渡槽

- (一) 水源設施【2 分】
- (二) 輸水設施【3 分】
- (三) 配水設施【2 分】
- (四) 排水設施【3 分】

### 第二題：

水田及灌溉系統除了稻米生產外，還具有許多公益機能，請回答下列問題：

- (一) 何謂公益機能？【3 分】
- (二) 水田三生指的是哪些？【3 分】
- (三) 水田及灌溉系統包含哪些公益機能？【4 分】

### 第三題：

農田灌溉常自天然河川取水，然河川洪枯不定，河川之潛能水量常用超越機率（例如 Q80%）描述，請回答下列問題：

- (一) 其代表之意義為何？【5 分】
- (二) 如何計算？【5 分】
- (三) 超越機率水量 Q80%與 Q60%何者較大？並請說明原因。【5 分】

### 第四題：

請繪出灌溉排水系統架構圖【7 分】；並標示用水管理之執掌劃分。【3 分】

### 第五題：

請繪圖說明灌溉計畫之擬定流程。【10 分】

### 第六題：

有關灌溉排水策略，請回答下列問題：

- (一) 請簡述臺灣水資源分佈之問題。【7 分】
- (二) 就水資源之觀點，台灣是否缺水？【3 分】
- (三) 由於臺灣水資源有限，如何減輕灌溉用水與其他用水競爭之衝擊？【5 分】